

### AMT3脱压式数显控制

订购代码

AMT-3-3-0-A-S



|   |         |   |            |
|---|---------|---|------------|
| 3 | 脱压式数显控制 | S | 秒x秒(润滑x间歇) |
| 3 | 3L容量油箱  | M | 秒x分(润滑x间歇) |
| 4 | 4L容量油箱  | H | 秒x时(润滑x间歇) |
| 6 | 6L容量油箱  | N | 秒x次(润滑x间歇) |
| 8 | 8L容量油箱  | A | 110V       |
| 0 | 无压力开关   | B | 220V       |
| 1 | 压力开关常闭  | C | DC12V      |
|   |         | D | DC24V      |

### 性能和特点

1、系统可设定两种动作模式：

- ① 润滑：开机时先执行润滑时间计时。
- ② 记忆：断电后再次送电可继续执行之前未完成的间歇时。

2、润滑时间和间歇时间均可调整，内设有锁键功能，可锁定设定后的润滑和间歇时间。

3、压力开关常闭，可选配。当油量或压力不足时蜂鸣器会发出报警并将异常信号输出。

- ① 压力不足显示Erp。
- ② 液位不足显示Ero。

4、系统时间可设定，LUB润滑时间：1-999秒，INT间歇时间：1-999分，可定制。

5、面板指示灯可显示出注油机的润滑和间歇状态。

6、系统可使用“RST”键，强制润滑或消除异常报警信号。

7、在容积式系统中设有脱压装置，需搭配LT/DPB/MG分配器使用。

8、设有溢流阀，防止润滑油超负荷工作及管路由于压力过高而损坏。

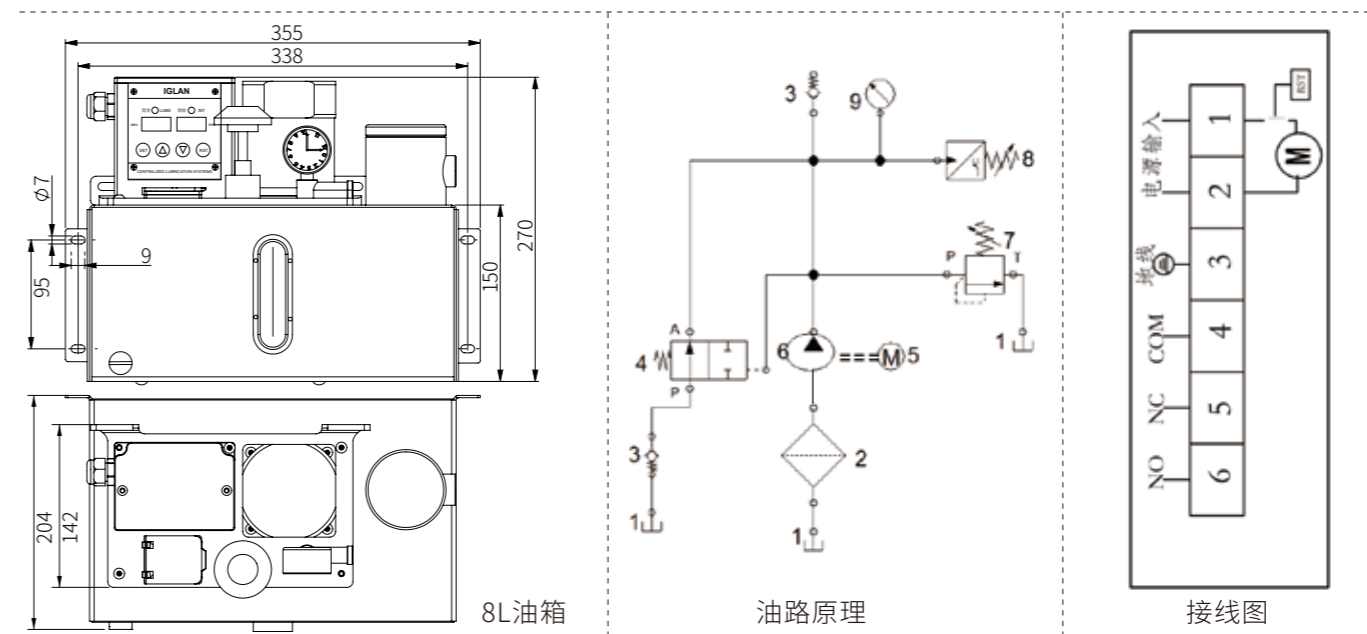
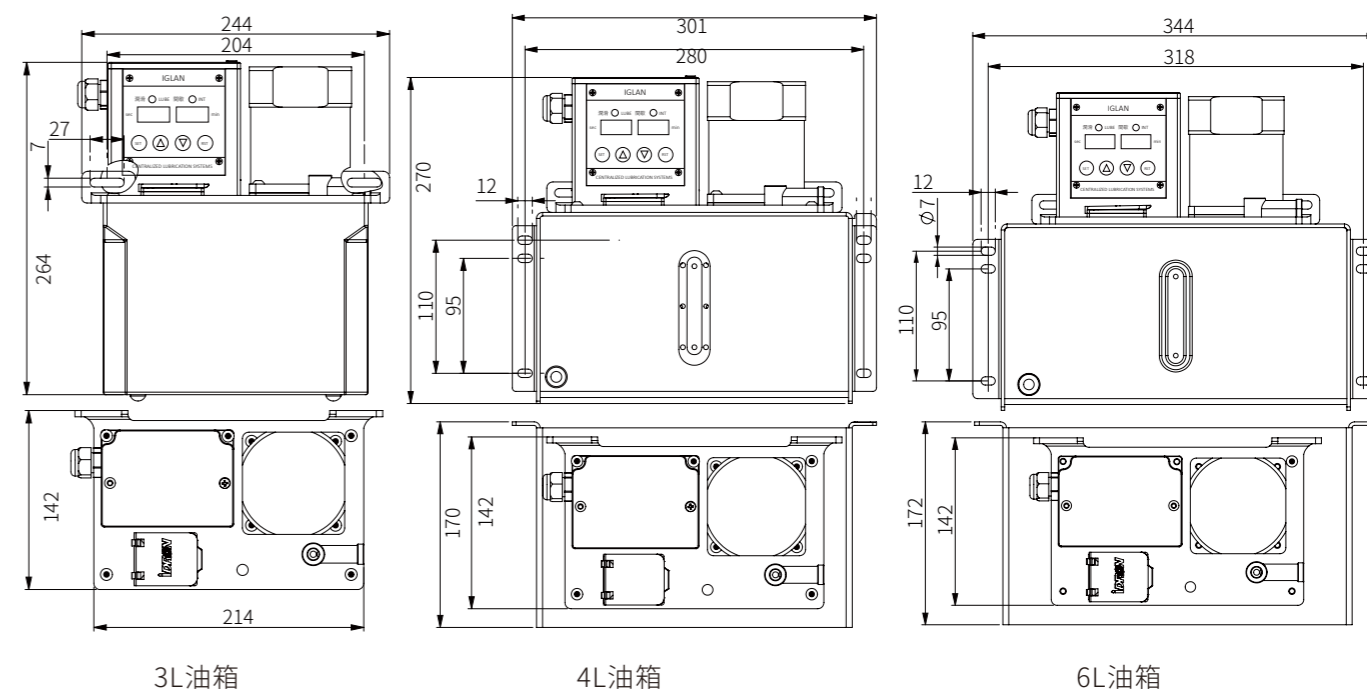
9、特殊合金齿轮泵与感应式电机搭配，使用寿命长，低噪音。

10、适用油品粘度范围32-68cSt@40°C。

### 规格参数

| 项目<br>型号 | 电机<br>电压<br>(V) | 电机<br>功率<br>(W) | 润滑<br>时间<br>(S) | 间歇<br>时间<br>(M) | 而定<br>压力<br>(MPa) | 最大<br>压力<br>(MPa) | 吐出量<br>(cc/min) | 出油<br>管径 | 压力<br>开关 | 浮动<br>开关 | 蜂鸣器 | 油箱<br>容量<br>(L) | 重量<br>(kg) |
|----------|-----------------|-----------------|-----------------|-----------------|-------------------|-------------------|-----------------|----------|----------|----------|-----|-----------------|------------|
| AMT3     | AC110           | 25              | 1-999           | 1-999           | 2.0               | 4.0               | 200             | 6mm      | 选配       | 选配       | 有   | 3(树脂)           | 4.15       |
|          | 4(金属)           |                 |                 |                 |                   |                   |                 |          |          |          |     | 6.45            |            |
|          | 6(金属)           |                 |                 |                 |                   |                   |                 |          |          |          |     | 7.0             |            |
|          | 8(金属)           |                 |                 |                 |                   |                   |                 |          |          |          |     | 7.9             |            |

### 安装尺寸



### 搭配使用配件

