

AMG1抵抗式数显控制



订购代码

AMG-1-3-0-A-0-S

1	抵抗式数显控制	S	秒x秒(润滑x间歇)
3	3L容量油箱	M	秒x分(润滑x间歇)
4	4L容量油箱	H	秒x时(润滑x间歇)
6	6L容量油箱	N	秒x次(润滑x间歇)
8	8L容量油箱	0	无传感器
0	无压力开关	1	有传感器
1	压力开关常闭	A	110V
		B	220V
		C	DC12V
		D	DC24V

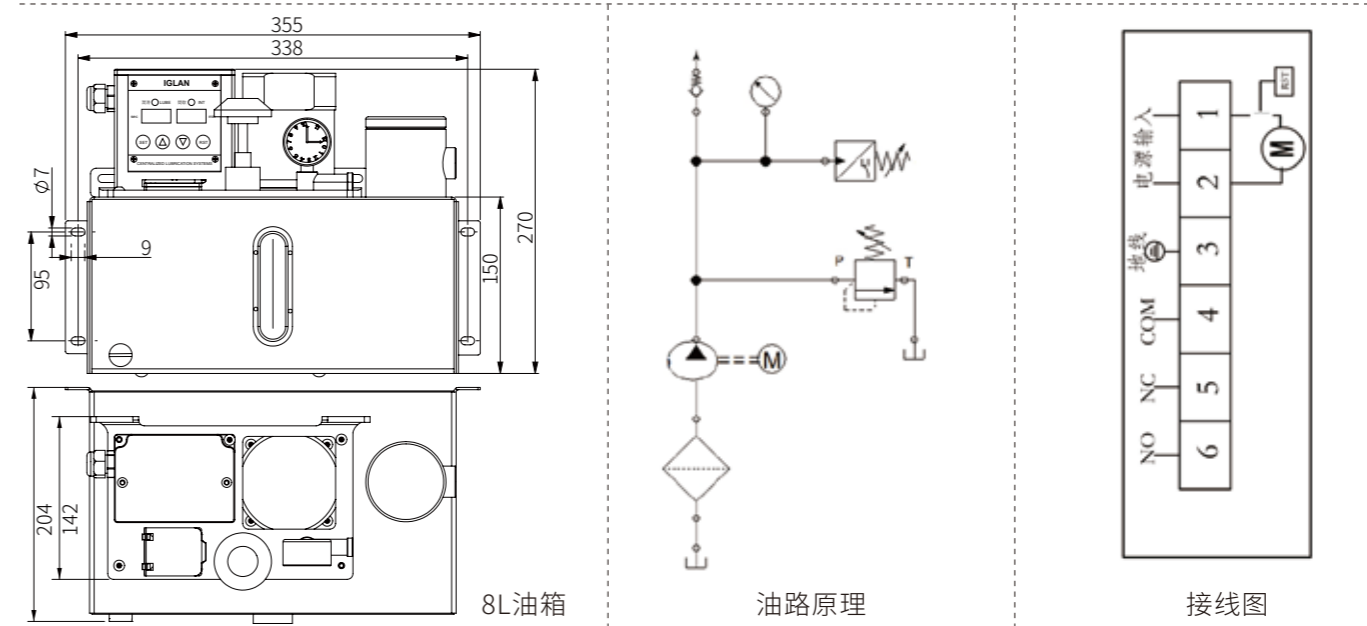
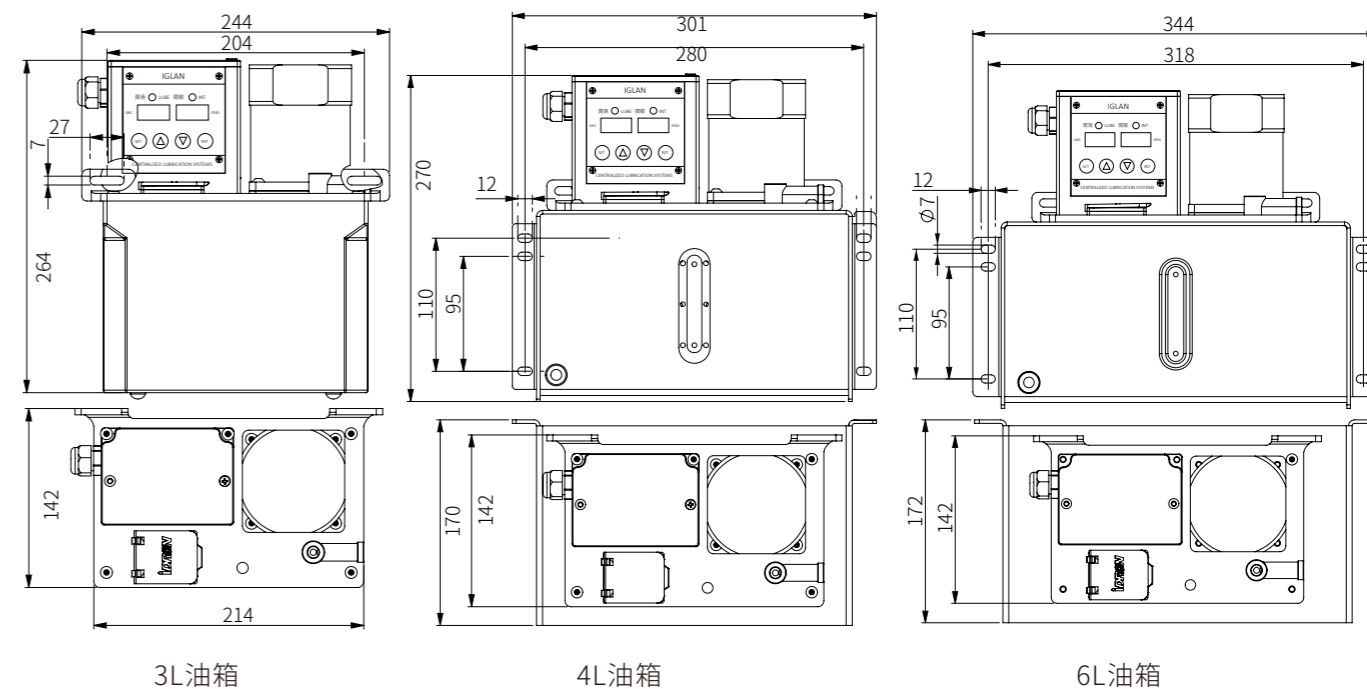
性能特点

- 1、系统时间可设定，LUB润滑时间：1-999秒，INT间歇时间：1-999分，(特殊要求可定制)。
- 2、面板指示灯可显示出润滑泵的润滑和间歇状态。
- 3、系统可使用“RST”键，强制润滑或消除异常报警信号。
- 4、特殊合金齿轮泵与感应式电机搭配，使用寿命长，低噪音。
- 5、在抵抗式系统中无脱压装置，需配比例接头分配器使用。
- 6、设有溢流阀，防止润滑泵超负荷工作及管路由于压力过高而损坏。
- 7、使用油脂范围NLGI000#-00#锂基脂。

规格参数

项目 型号	电机 电压 (V)	电机 功率 (W)	润滑 时间 (S)	间歇 时间 (M)	而定 压力 (MPa)	最大 压力 (MPa)	吐出量 (cc/min)	出油 管径	压力 开关	浮动 开关	蜂鸣器	油箱 容量 (L)	重量 (kg)
AMG1	AC110	40	1-999	1-999	3.5	6.0	300	6mm	选配	选配	有	3(树脂)	4.15
	AC220											4(合金)	6.45
	DC12	25										6(合金)	7.0
	DC24											8(合金)	7.9

安装尺寸



搭配使用配件

